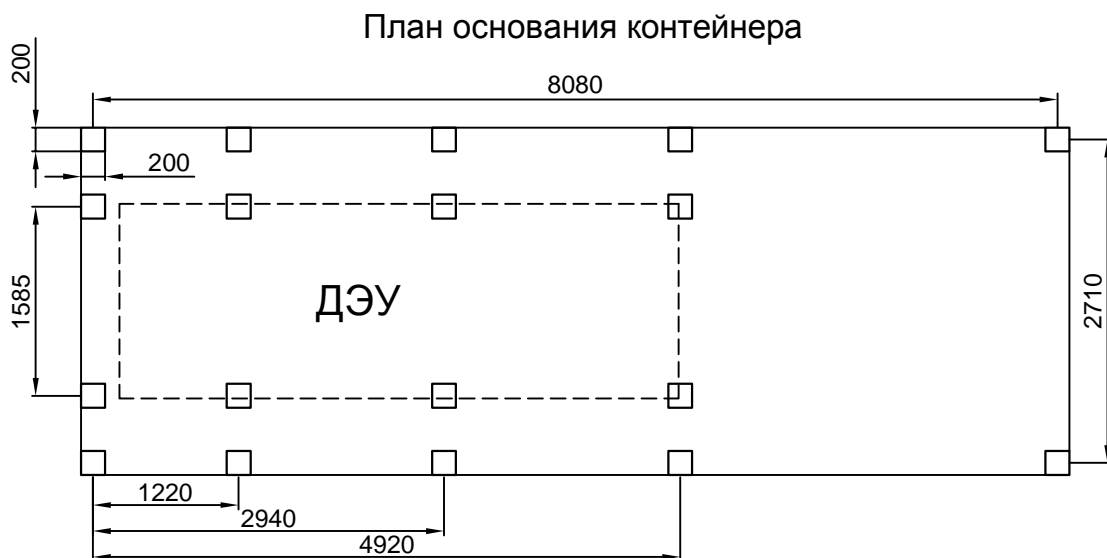
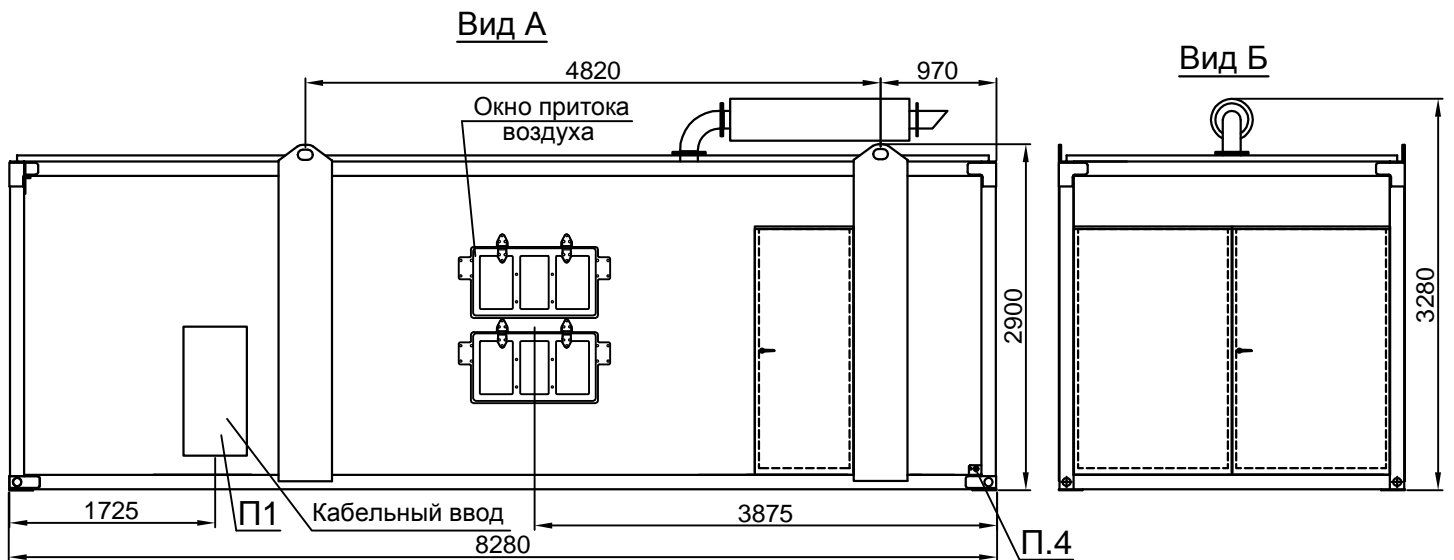
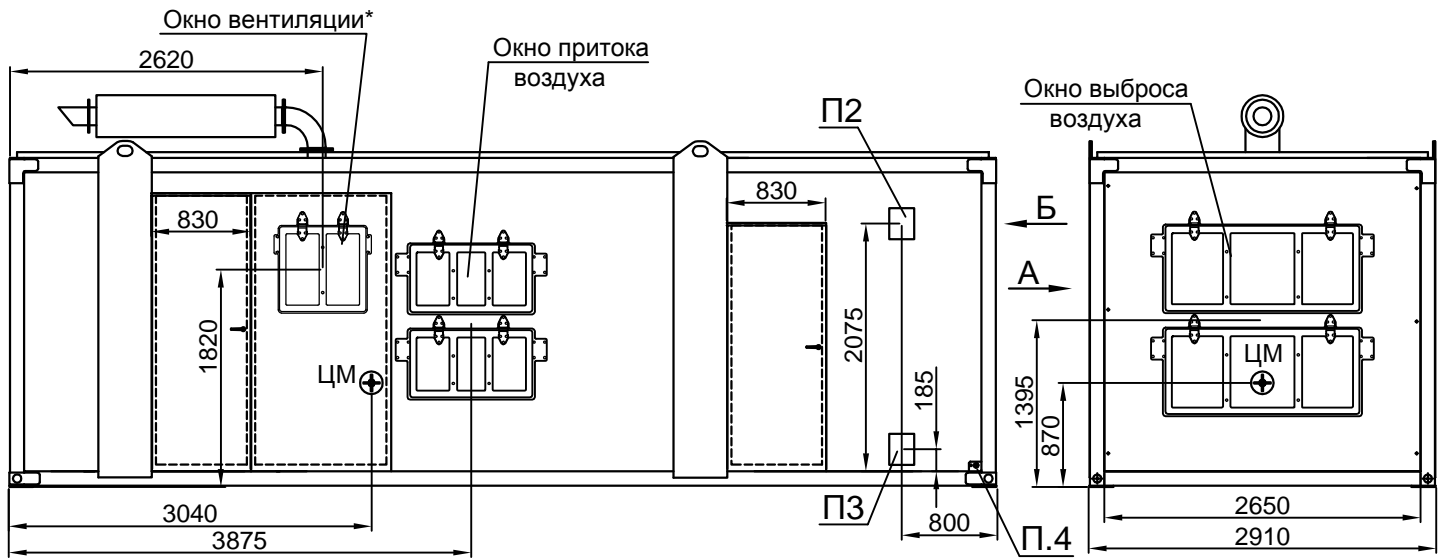


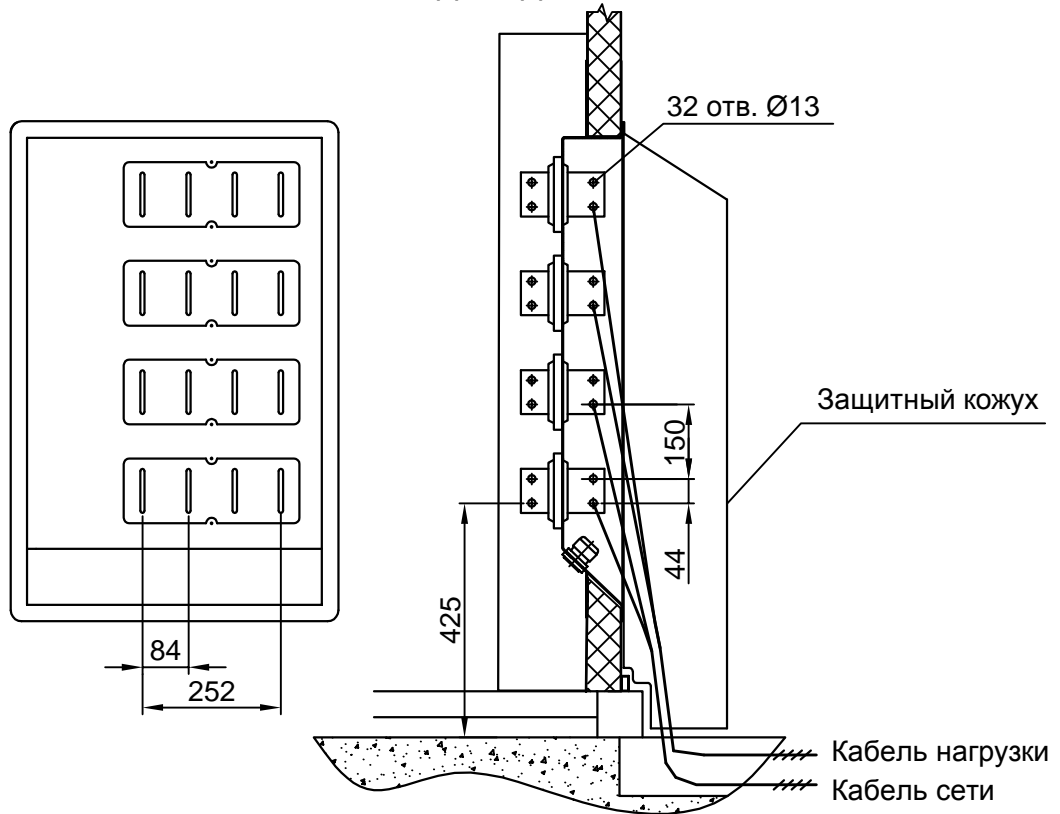
# ГАБАРИТНЫЙ ЧЕРТЁЖ И МЕСТА ПОДСОЕДИНЕНИЙ ДЭС - 1000



\* - окно принудительной вентиляции только для ДЭС 2-й и 3-й степени автоматизации .

# МЕСТА ПОДСОЕДИНЕНИЙ ДЭС -1000

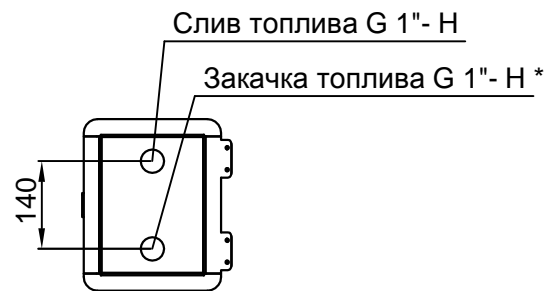
## П.1 Внешнее подключение кабелей



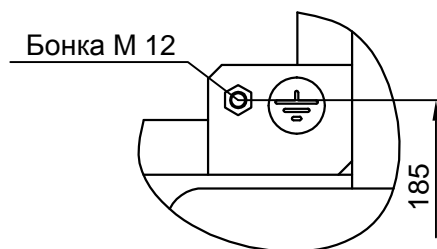
## П2 Устройство заправки топлива для дополнительного бака.



## П3 Устройство заправки и слива топлива для дополнительного бака.

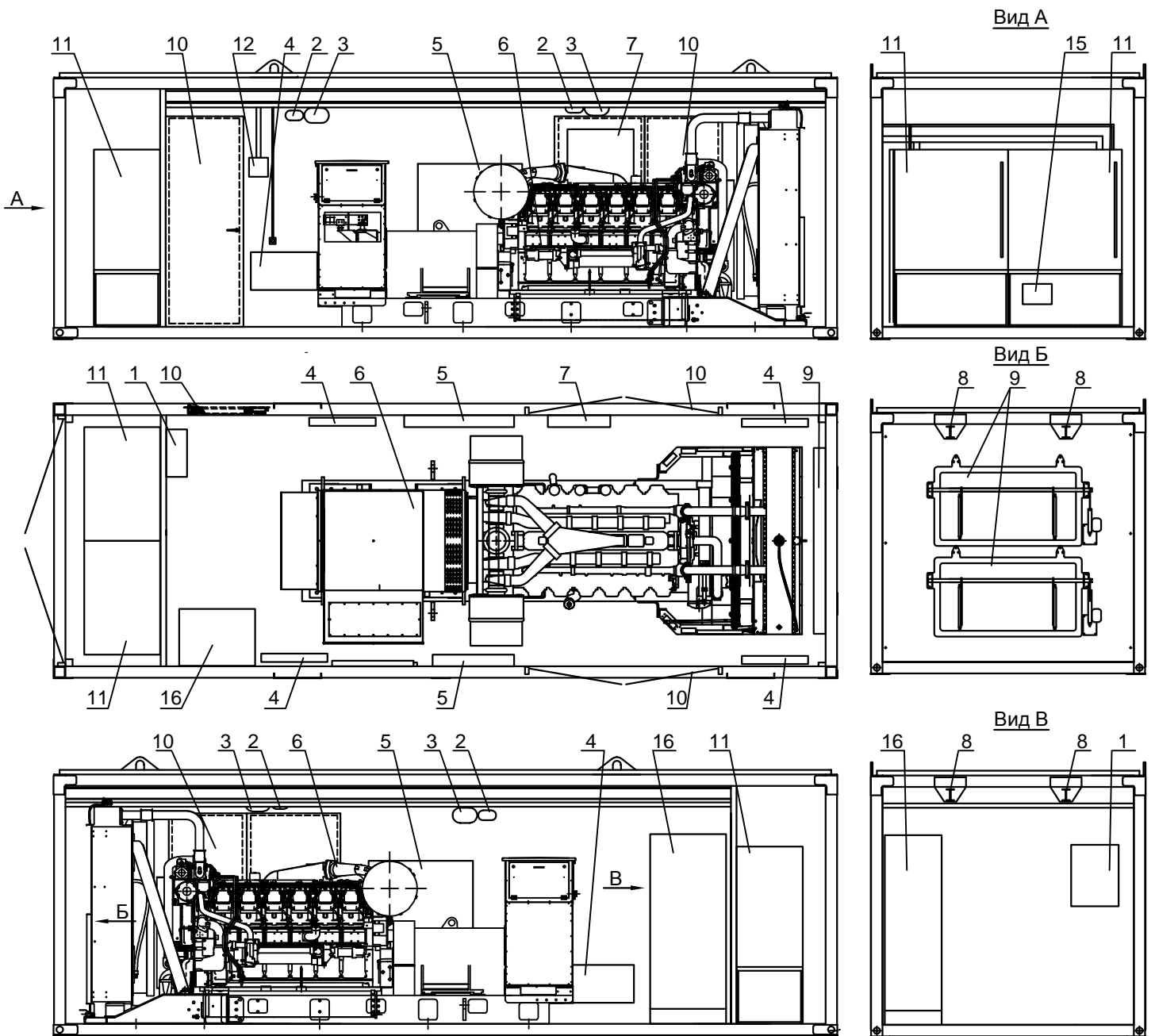


## П4 Заземление ДЭС.



\* - только для ДЭС 2-й и 3-й степени автоматизации .

**ДИЗЕЛЬНАЯ ЭЛЕКТРОСТАНЦИЯ ДЭС - 1000**  
(Схема принципиальная размещения оборудования в БК)



Условные обозначения

- |  |   |
|--|---|
| 1. Щит автоматики вспомогательный.                 | 10. Дверь входная.                        |
| 2. Светильник 24 В.                                | 11. Топливный бак 1000 л.                 |
| 3. Светильник 220 В.                               | 12. Прибор охранно-пожарной сигнализации. |
| 4. Электрообогреватель.                            | 13. Крышка люка заправочной горловины.    |
| 5. Окно притока воздуха.                           | 14. Крышка люка заправки и слива топлива. |
| 6. Дизель-электрическая установка Caterpillar 3512 | 15. Насос электрический                   |
| 7. Окно принудительной вентиляции.                 | 16. Щит распределительный.                |
| 8. Монорельс.                                      |   |
| 9. Окно выброса воздуха.                           |   |