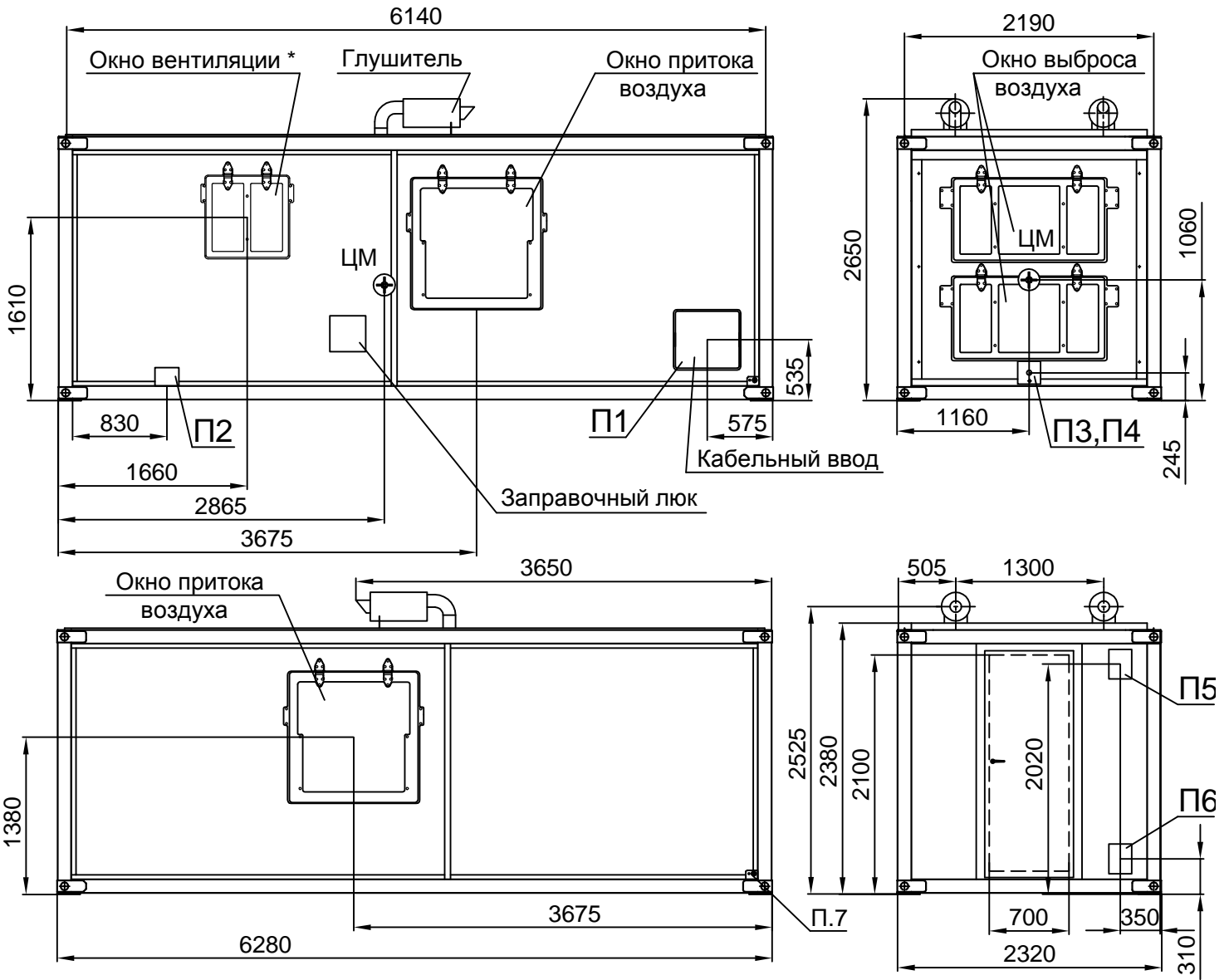


# ГАБАРИТНЫЙ ЧЕРТЁЖ И МЕСТА ПОДСОЕДИНЕНИЙ

ДЭС - 315, ДЭС - 400 и ДЭС - 500



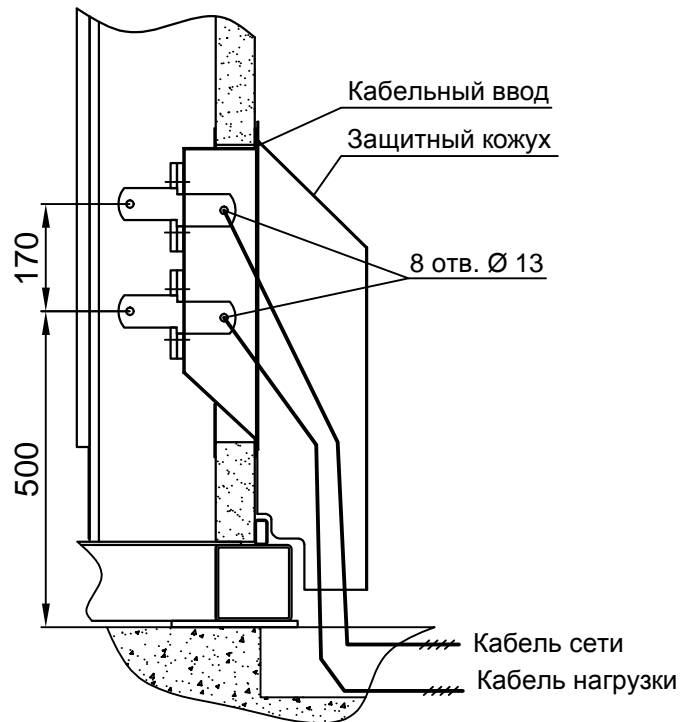
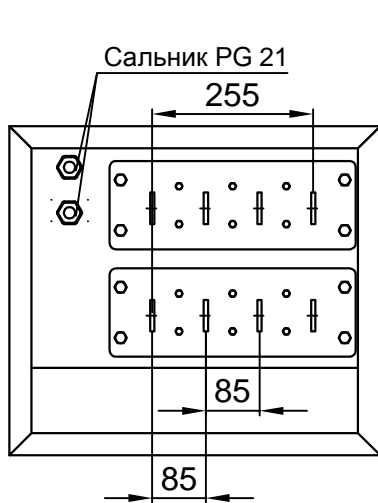
## План основания контейнера



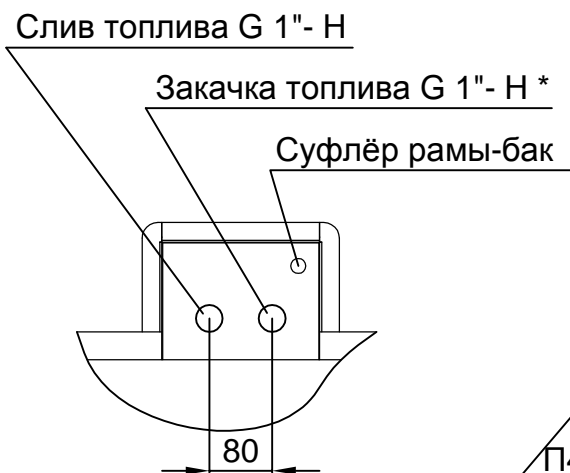
# МЕСТА ПОДСОЕДИНЕНИЙ

ДЭС - 315, ДЭС - 400, ДЭС - 500

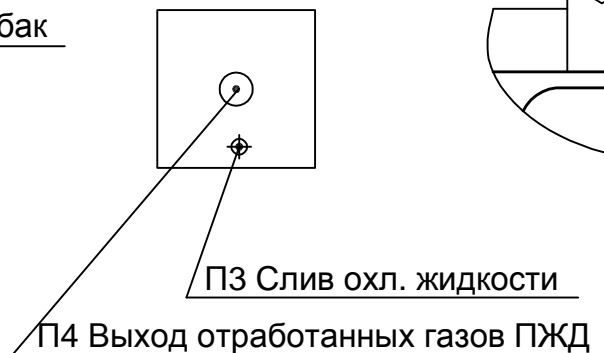
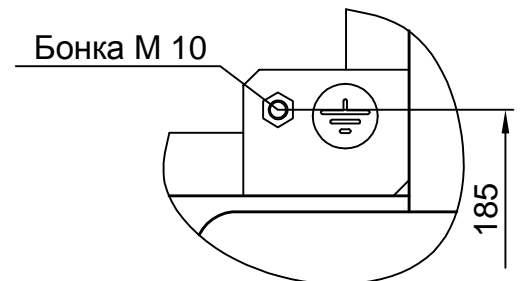
## П.1 Внешнее подключение кабелей



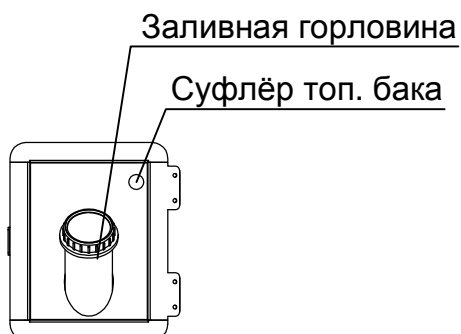
## П2 Устройство заправки и слива топлива.



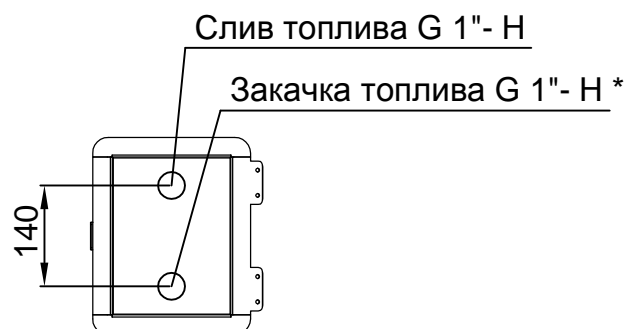
## П7 Заземление ДЭС.



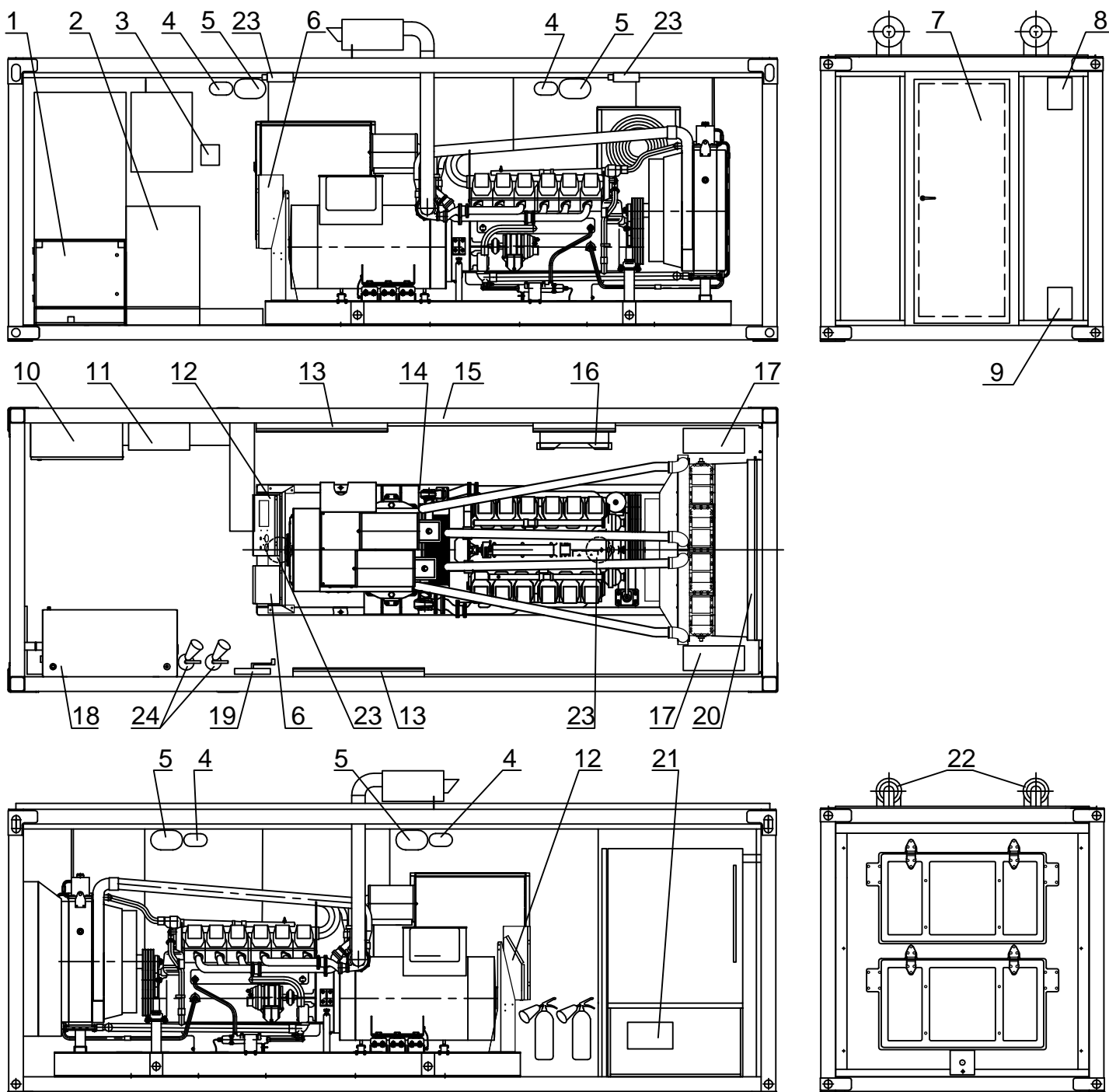
## П5 Устройство заправки топлива для дополнительного бака.



## П6 Устройство заправки и слива топлива для дополнительного бака.



# ДИЗЕЛЬНАЯ ЭЛЕКТРОСТАНЦИЯ ДЭС - 315, ДЭС - 400, ДЭС - 500 (Схема принципиальная размещения оборудования в БК)



## Условные обозначения

- |  |   |
|--|---|
| 1. Шкаф кабельного ввода.                | 13. Окно притока воздуха.                 |
| 2. Шкаф аккумуляторных батарей.          | 14. Дизель-электрическая установка (ДЭУ). |
| 3. Щиток управления ПЖД.                 | 15. Блок-контейнер типа "Энергия-6,0".    |
| 4. Светильник 24 В.                      | 16. Окно принудительной вентиляции.       |
| 5. Светильник 220 В.                     | 17. Электрообогреватель.                  |
| 6. Блок силовой.                         | 18. Топливный бак 680 л.                  |
| 7. Дверь входная.                        | 19. Насос ручной.                         |
| 8. Крышка люка заправочной горловины.    | 20. Окно выброса воздуха.                 |
| 9. Крышка люка заправки и слива топлива. | 21. Насос электрический.                  |
| 10. Щит силовой (АВР).                   | 22. Глушитель.                            |
| 11. Щит автоматики вспомогательный.      | 23. Автоматическая система пожаротушения. |
| 12. Блок управления ДЭУ.                 | 24. Огнетушитель.                         |