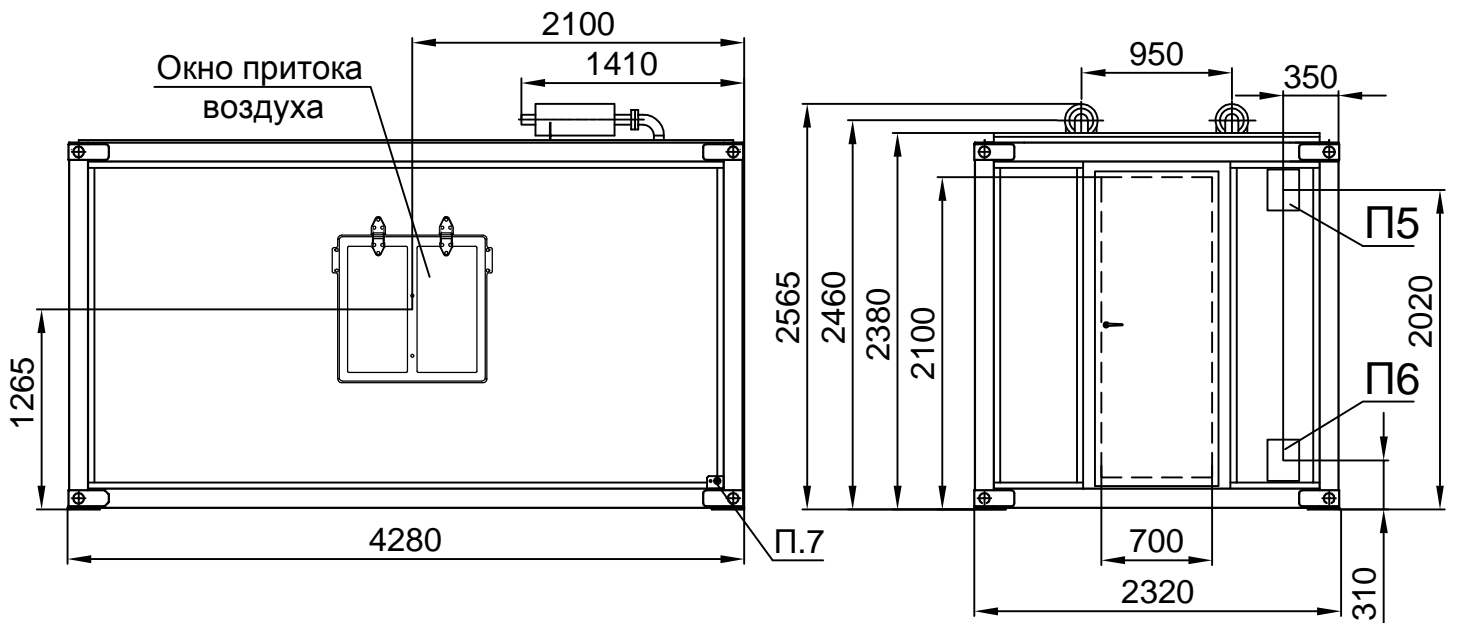
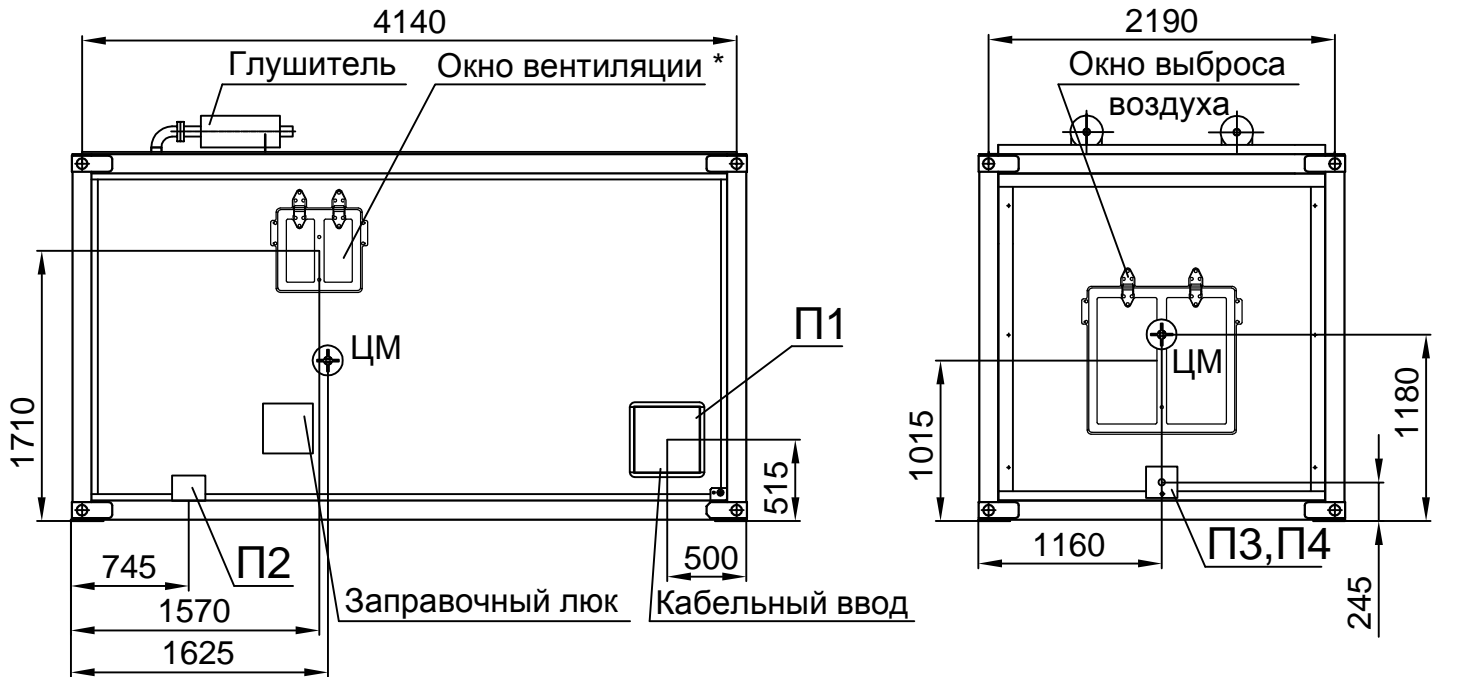
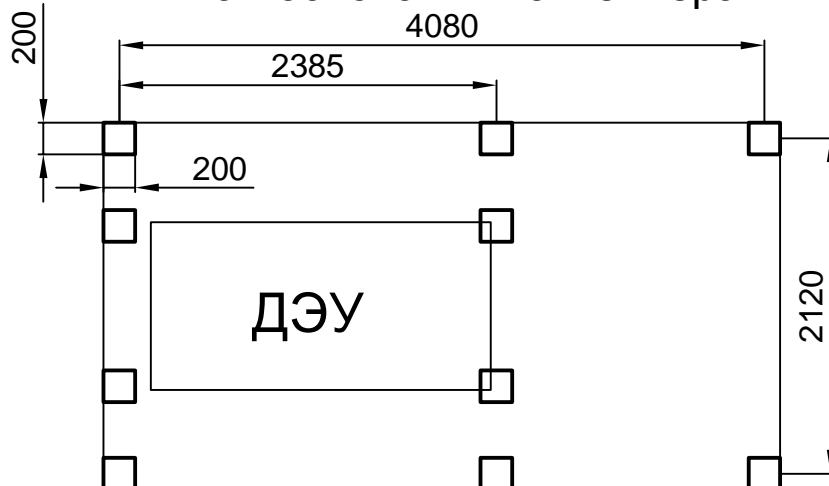


ГАБАРИТНЫЙ ЧЕРТЁЖ И МЕСТА ПОДСОЕДИНЕНИЙ ДЭС - 50, ДЭС - 60 и ДЭС - 100 (рама-бак).



План основания контейнера

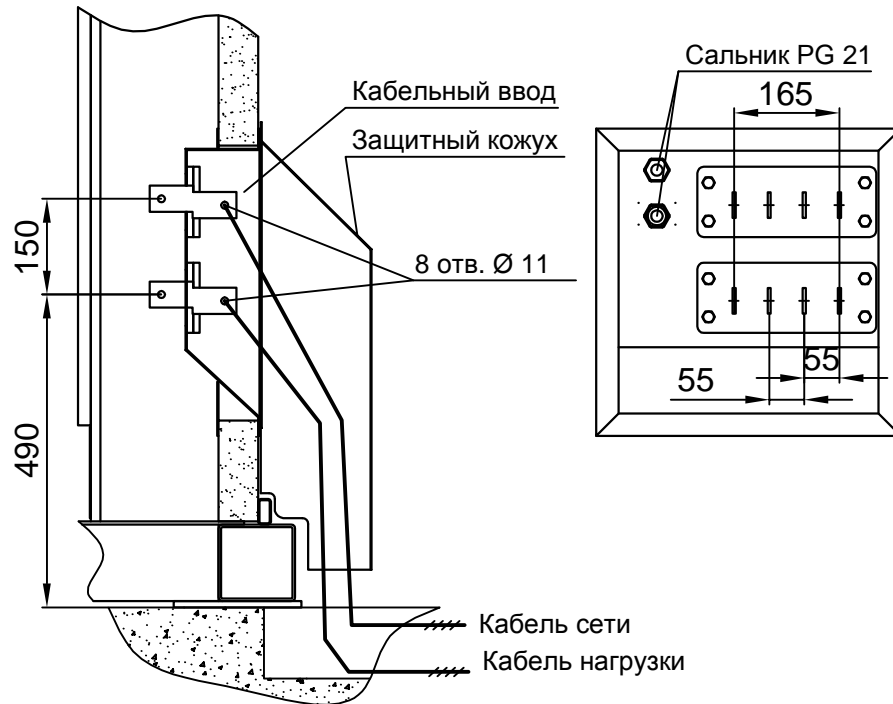


* - окно принудительной вентиляции.

МЕСТА ПОДСОЕДИНЕНИЙ

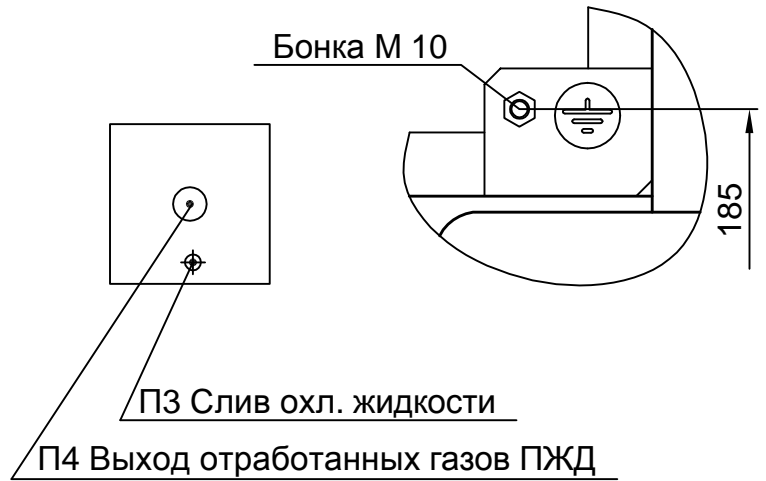
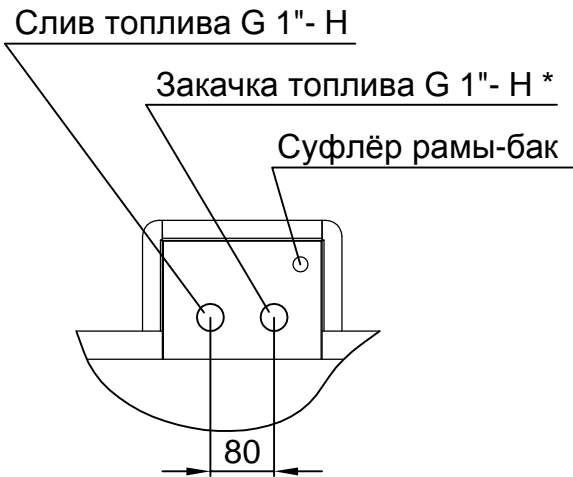
ДЭС - 50, ДЭС - 60 и ДЭС - 100 (рама-бак).

П1 Внешнее подсоединение кабелей



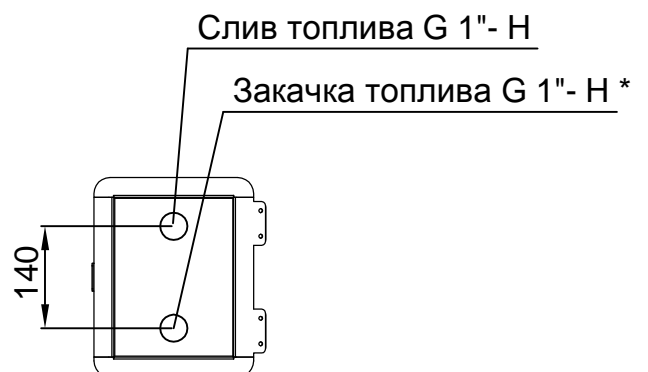
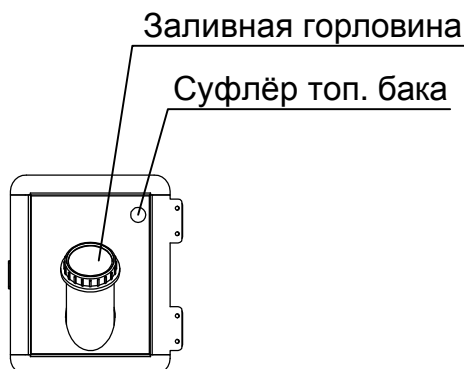
П2 Устройство заправки и слива топлива.

П7 Заземление ДЭС.



П5 Устройство заправки топлива для дополнительного бака.

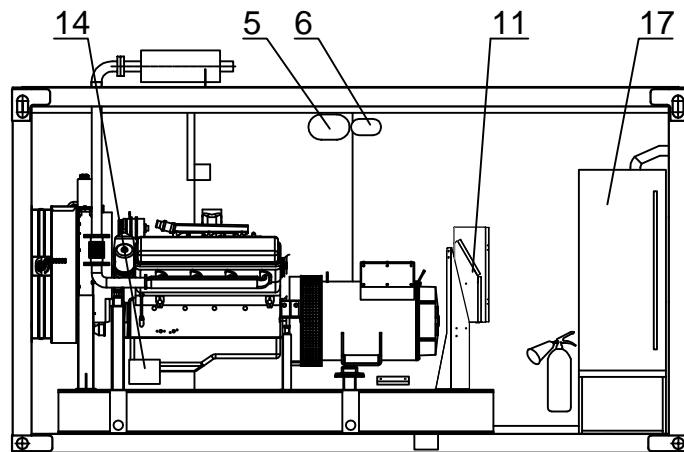
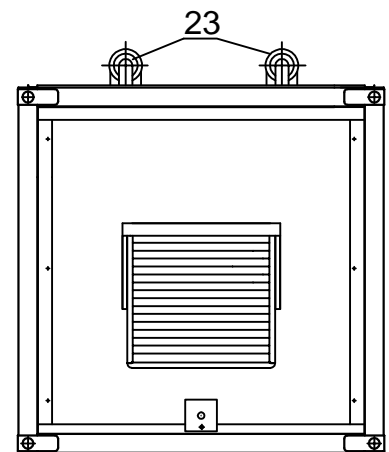
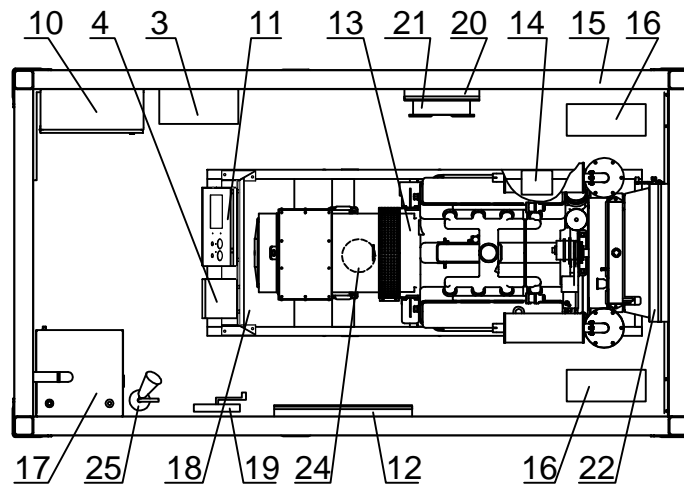
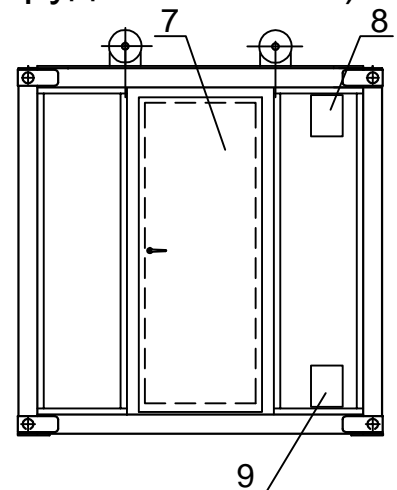
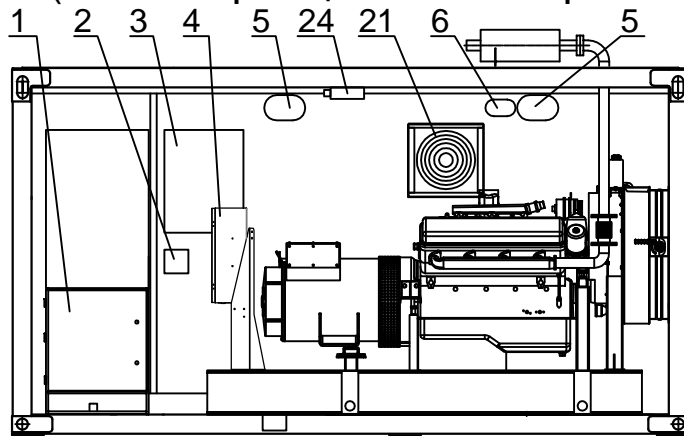
П6 Устройство заправки и слива топлива для дополнительного бака.



ДИЗЕЛЬНАЯ ЭЛЕКТРОСТАНЦИЯ

ДЭС - 50, ДЭС - 60 и ДЭС - 100 (рама-бак)

(Схема принципиальная размещения оборудования в БК)



Условные обозначения

- | | |
|---|---|
| 1. Шкаф кабельного ввода. | 14. Насос электрический. |
| 2. Щиток управления ПЖД. | 15. Блок-контейнер типа "Энергия-4,0". |
| 3. Щит автоматики вспомогательный. | 16. Электрообогреватель. |
| 4. Блок силовой. | 17. Топливный бак 340 л.(дополнительный). |
| 5. Светильник 220 В. | 18. Отсек аккумуляторных батарей. |
| 6. Светильник 24 В. | 19. Насос ручной. |
| 7. Дверь входная. | 20. Окно принудительной вентиляции. |
| 8. Крышка люка заправочной горловины. | 21. Вентилятор Ø 350 мм. |
| 9. Крышка люка заправки и слива топлива. | 22. Окно выброса воздуха. |
| 10. Щит силовой (АВР). | 23. Глушитель. |
| 11. Блок управления ДЭУ. | 24. Автоматическая система пожаротушения. |
| 12. Клапан притока воздуха. | 25. Огнетушитель. |
| 13. Дизель-электрическая установка (ДЭУ). | |