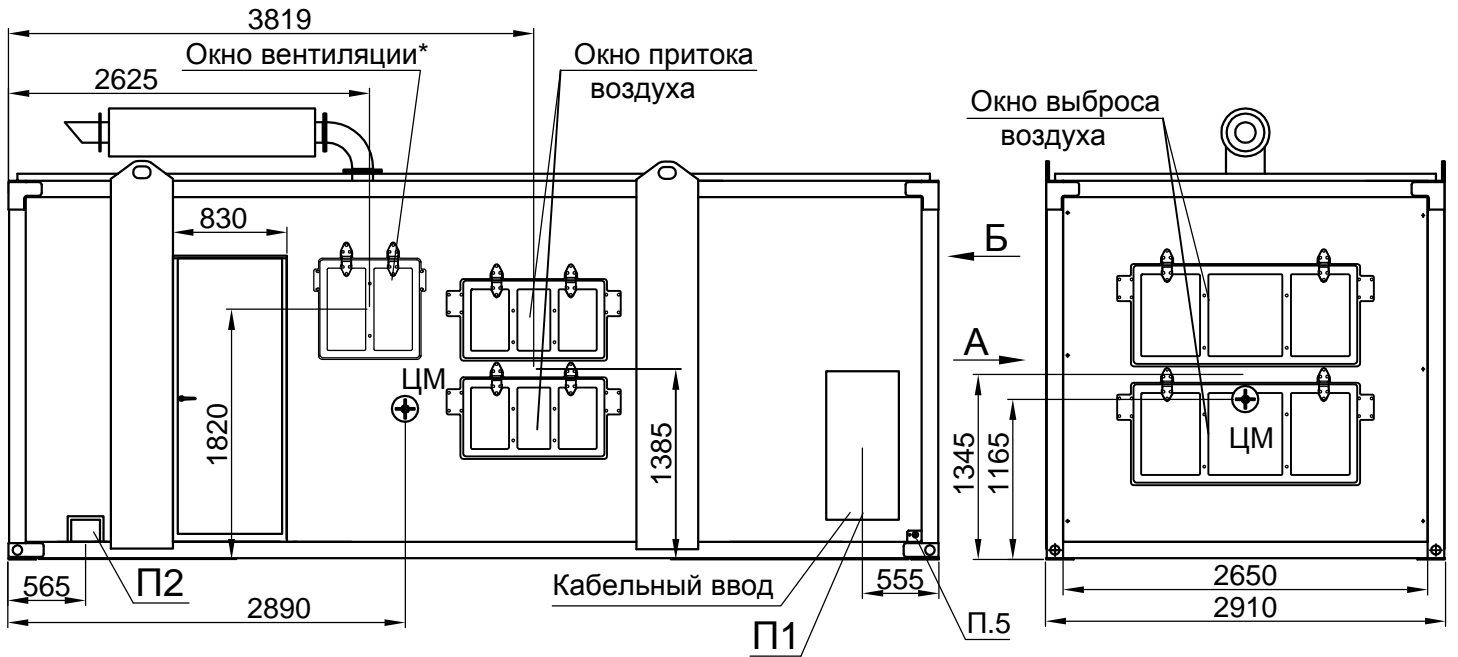
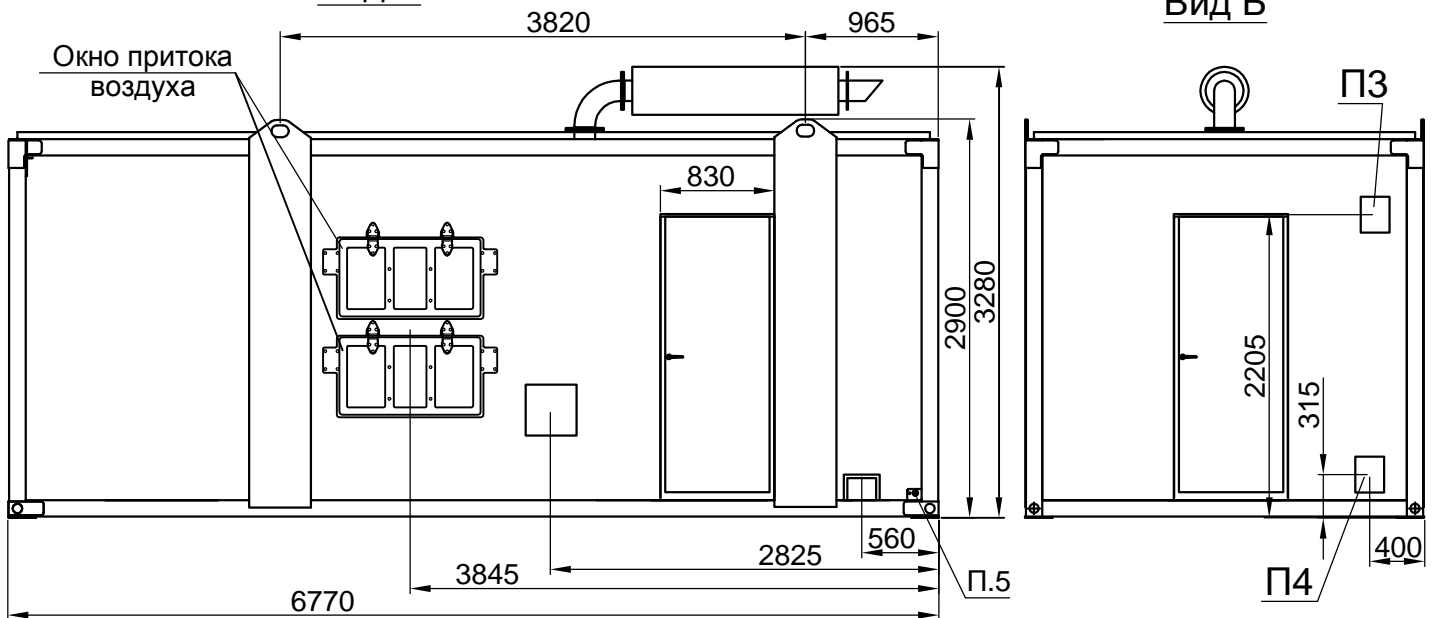


ГАБАРИТНЫЙ ЧЕРТЁЖ И МЕСТА ПОДСОЕДИНЕНИЙ ДЭС - 630

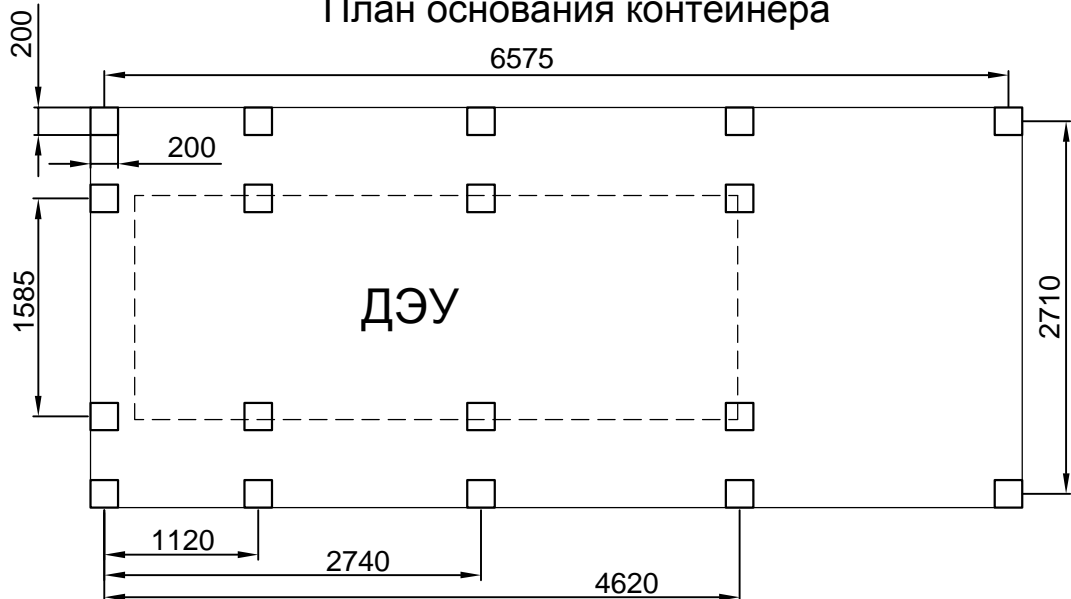


Вид А

Вид Б



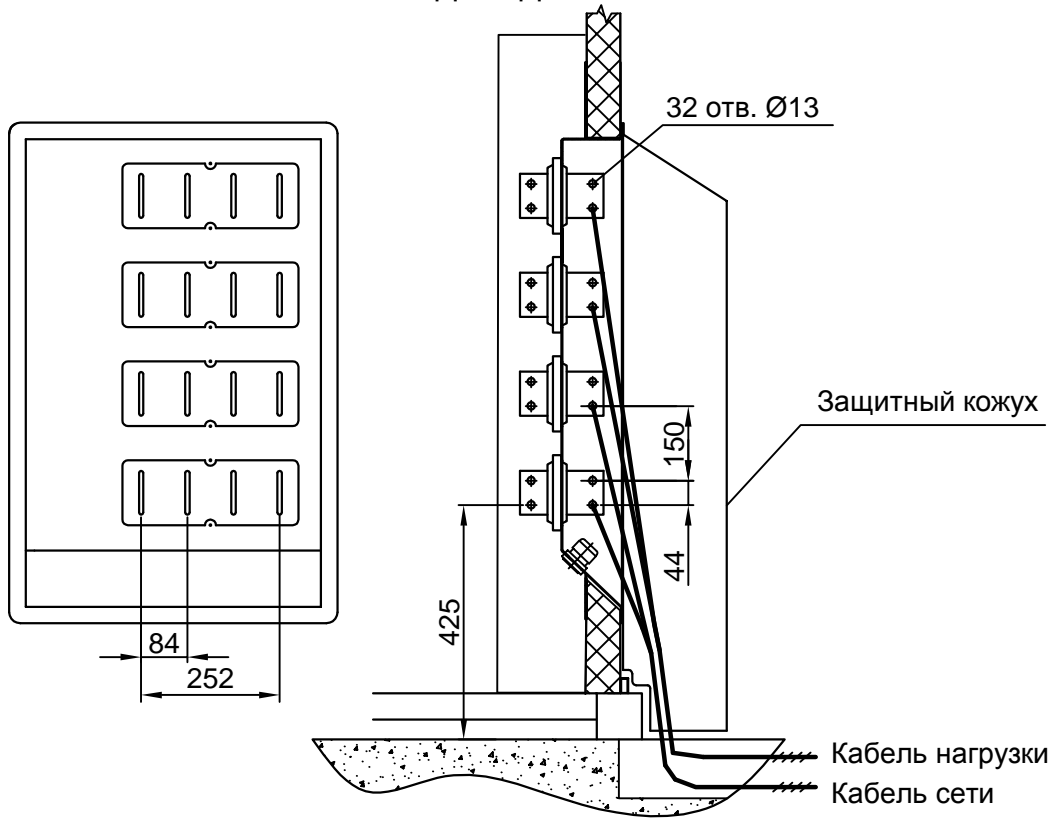
План основания контейнера



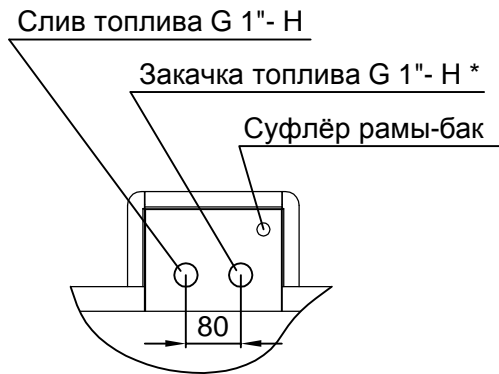
* - окно принудительной вентиляции только для ДЭС 2-й и 3-й степени автоматизации.

МЕСТА ПОДСОЕДИНЕНИЙ ДЭС - 630

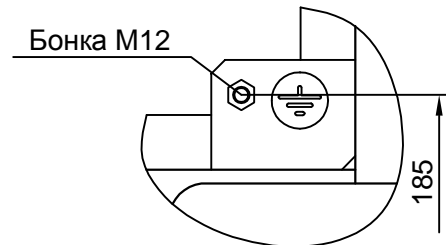
П.1 Внешнее подсоединение кабелей



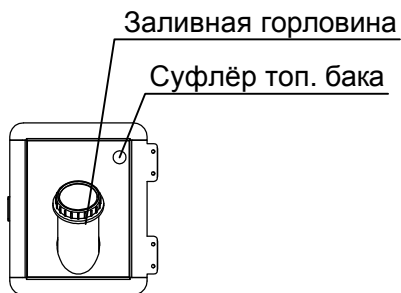
П2 Устройство заправки и слива топлива.



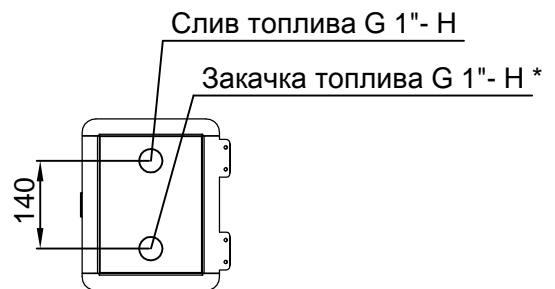
П5 Заземление ДЭС.



П3 Устройство заправки топлива для дополнительного бака.



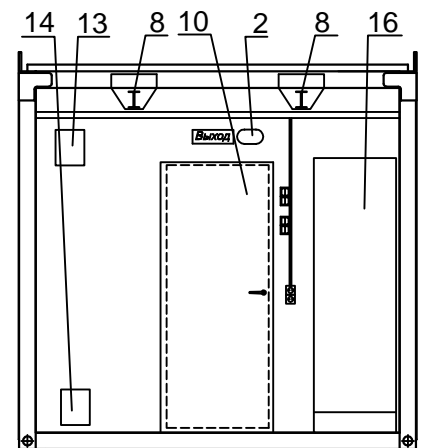
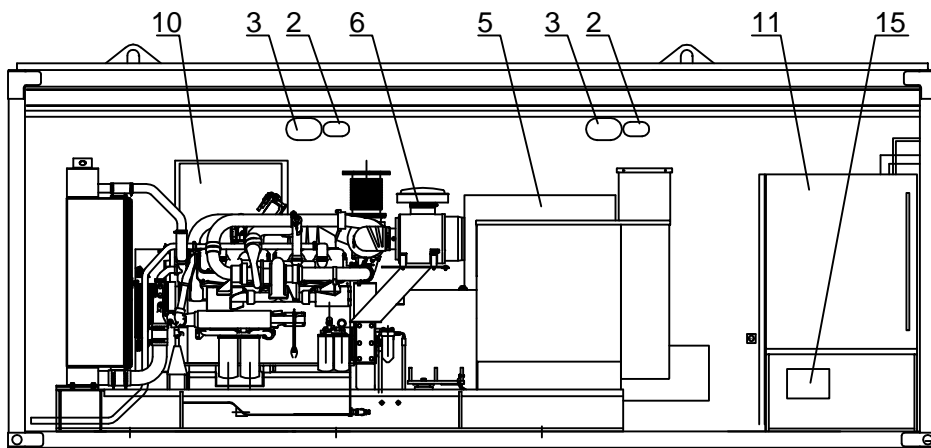
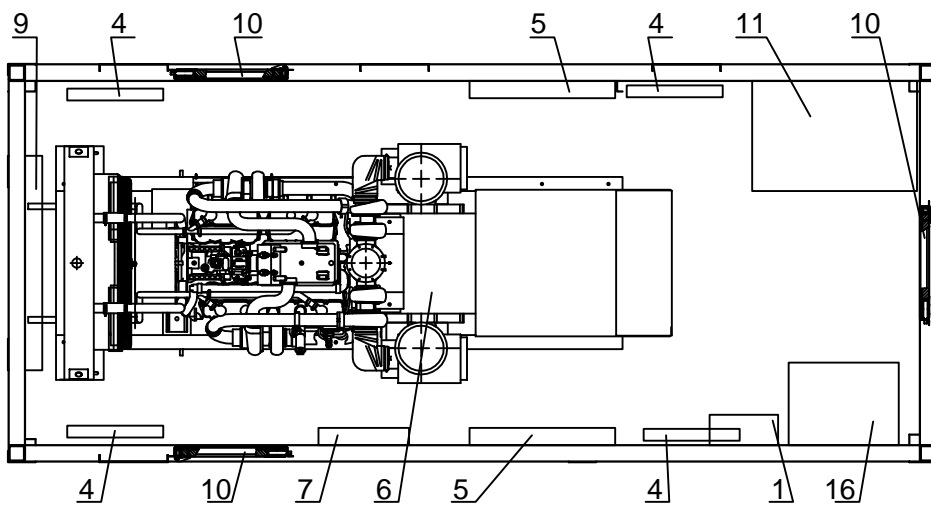
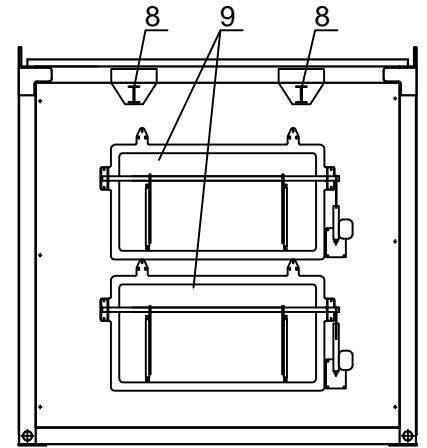
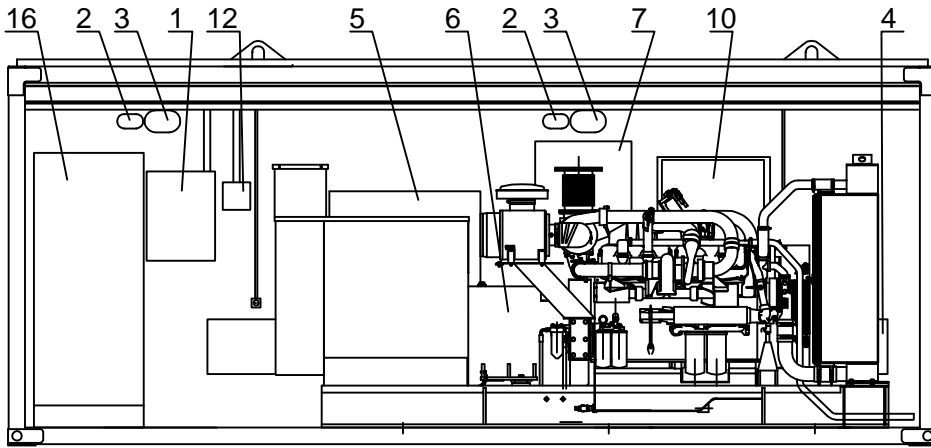
П4 Устройство заправки и слива топлива для дополнительного бака.



* - только для ДЭС 2-й и 3-й степени автоматизации.

ДИЗЕЛЬНАЯ ЭЛЕКТРОСТАНЦИЯ ДЭС - 630

(Схема принципиальная размещения оборудования в БК)



Условные обозначения

1. Щит автоматики вспомогательный.
2. Светильник 24 В.
3. Светильник 220 В.
4. Электрообогреватель.
5. Окно притока воздуха.
6. Дизель-электрическая установка Caterpillar 3412С.
7. Окно принудительной вентиляции.
8. Монорельс.

9. Окно выброса воздуха.
10. Дверь входная.
11. Топливный бак 1000 л.
12. Щиток управления ПС.
13. Крышка люка заправочной горловины.
14. Крышка люка заправки и слива топлива.
15. Насос электрический.
16. Щит распределительный.